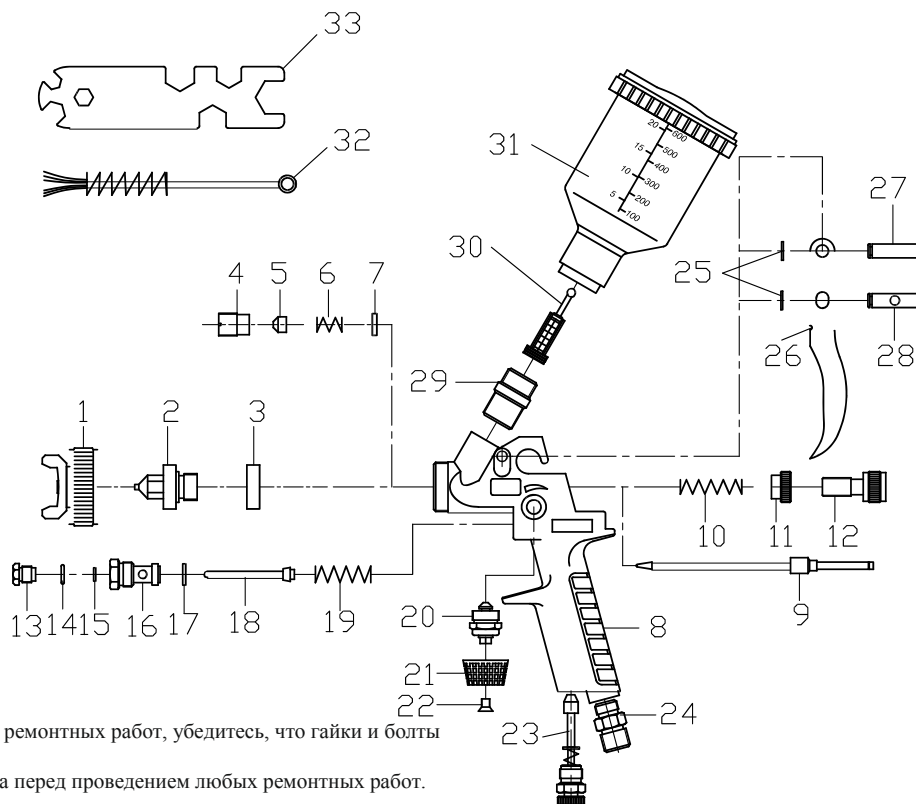


PM-91099 PM-91105 Инструкция по эксплуатации



ПЕРЕЧЕНЬ ДЕТАЛЕЙ

NO.	DESCRIPTION	QTY
1	ВОЗДУШНАЯ ГОЛОВА	1
2	ДЮЗА	1
3	УПЛОТНИТЕЛЬНОЕ КОЛЬЦО	1
4	ГАЙКА ИГЛЫ	1
5	УПЛОТНИТЕЛЬ ИГЛЫ	1
6	ПРУЖИНА	1
7	САЛЬНИК	1
8	КОРПУС ПИСТОЛЕТА	1
9	ИГЛА	1
10	ПРУЖИНА ИГЛЫ	1
11	КОНТРГАЙКА	1
12	РЕГУЛЯТОР ПОДАЧИ КРАСКИ	1
13	ВИНТ ВОЗД. КЛАПАНА	1
14	УПЛОТНИТЕЛЬНОЕ КОЛЬЦО	1
15	ПРОКЛАДКА	1
16	СЕДЛО ВОЗД. КЛАПАНА	1
17	ПРОКЛАДКА ВОЗД. КЛАПАНА	1
18	ИГЛА ВОЗД. КЛАПАНА	1
19	ПРУЖИНА ВОЗД. КЛАПАНА	1
20	СЕДЛО КЛАПАНА	1
21	РЕГУЛЯТОР ФАКЕЛА	1
22	БОЛТ	1
23	РЕГУЛЯТОР ПОДАЧИ ВОЗДУХА	1
24	СОЕД. МУФТА	1
25	СТОПОРНЫЕ КОЛЬЦА	2
26	КУРОК	1
27	ШПИЛЬКА КУРКА	1
28	ТОЛКАТЕЛЬ ИГЛЫ	1
29	ПЕРЕХОДНИК	1
30	ФИЛЬТР	1
31	БАЧОК	1
32	ОЧИЩАЮЩИЙ ЕРШИК	1
33	КЛЮЧ	1



1. Ввод в эксплуатацию

Перед вводом в эксплуатацию, а особенно после ремонтных работ, убедитесь, что гайки и болты затянуты.

Всегда отключайте устройство от подачи воздуха перед проведением любых ремонтных работ.

- Хорошо подтяните и зафиксируйте сопло (дюзу), установив плотно ее в воздушную голову так, чтобы номер, выбитый в ней, мог быть считан с передней стороны в верхней части с право налево.
- Продуйте воздушный шланг перед подсоединением его к пневмолинии (Вход 1/4 ") (Воздушный шланг должен выдерживать высокое давление до 10 бар/ мин и, устойчив к растворителям. Общее электрическое сопротивление шланга составляет менее 100 млн. Ом.)
- Краскопульт был обработан антикоррозионным агентом перед отправкой с завода и поэтому должен быть тщательно, промыт растворителем перед использованием.

2. Регулировка подачи воздуха

Полностью откройте ручку подачи воздуха (23) для максимального протока, т.е. установить вертикально. Давлением можно управлять непосредственно на окрасочном пистолете. Изменять внутреннее давление пистолета можно при помощи бесступенчато регулируемой ручки подачи воздуха. Для этого подключите пистолет к воздушной сети, нажмите курок и установите необходимое внутреннее давление пистолета.

Пожалуйста, учтите:

- ручка, установленная параллельно корпусу пистолета = максимальное распыление, максимальное внутреннее давление пистолета (равно давлению на входе пистолета)

- (поперек корпуса пистолета) = минимальное распыление, минимальное внутреннее давление в пистолете (при небольших работах по нанесению лака, краски и пр.)

Внимание: если краскопульт подключен к воздушной сети, ни в коем случае нельзя демонтировать ручку подачи воздуха. Если установочный винт демонтирован, краскопульт нельзя вводить в эксплуатацию.

3. Регулировка подачи краски

Установите в соответствии с вязкостью и необходимым количеством краски, застопорьте контргайками (11). Обычно регулятор количества материалов полностью открыт. При слишком незначительном ходе иглы и слишком высоком давлении материала может происходить повышенный износ иглы, поэтому следует установить сопло меньшего размера.

4. Замена сопла

При замене сопла на сопло другого диаметра убедитесь, что вы заменяете все детали узла. Узел состоит из воздушного сопла, иглы для краски и сопла для краски. Сначала присоедините сопло, затем вставьте в него иглу.

5. Замена уплотнений

Для герметизации иглы присоедините тефлоновую прокладку и прокладку иглы с нажимной пружиной. Для замены прокладки используйте торцевой гаечный ключ, который поставляется в комплекте.

6. Очистка и обслуживание краскопульта



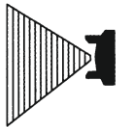
Тщательно промойте краскопульт с помощью растворителя вручную или при помощи моющих средств в обычной моющей машине для пистолетов. Прочистите воздушное сопло щеткой. Не погружайте краскопульт в растворитель. Загрязненные отверстия нельзя прочищать не предназначенными для этого предметами, поскольку даже незначительное повреждение может ухудшить качество работы оборудования. Смажьте подвижные детали небольшим количеством смазочного масла.

ВНИМАНИЕ!!! Следующие действия наносят повреждения пистолету и могут в некоторых случаях повлечь за собой полную утрату гарантии:

- замачивание окрасочного пистолета в растворителе или моющих средствах (дольше, чем необходимо для собственно мойки)
- оставление пистолета в моющей машине после завершения программы мойки
- очистка пистолета в системах ультразвуковой очистки

Возможные неисправности

инструкция по эксплуатации

Проблема	Форма факела	Причина	Методы устранения
1. Подтеки краски из сопла.		1. Посторонние вещества между соплом и иглой нарушают герметизацию.	1. Снять иглу и сопло, вымыть в растворителе или установить новое сопло
2. Краска выступает на игле (уплотнение краски на игле)		2. Саморегулирующееся уплотнение иглы дефектно или	2. Заменить уплотнение иглы
3. «Банан»		3. Забито центральное отверстие воздушной головки	3. Прочистите отверстия воздушной головки, используя разбавитель
4. Струя в форме капли или овальная		4. Забито центральное отверстие воздушной головки. Вязкость краски слишком низкая. Большая подача краски.	4. Поверните воздушную дюзу на 180°. При том же картине - открутите дюзу и прочистите её. Если есть повреждение, замените.
5. Струя пульсирует		5. Недостаточно материала в бачке Дюза не затянута Саморегулирующийся уплотнитель иглы дефектен, дюза загрязнена или повреждена.	5. Налейте материал, затяните дюзу, если необходимо очистите или замените детали.
6. Материал пузырится или «бурлит» в бачке		6. Распыляемый воздух попадает по каналу краски в бачок. Дюза недостаточно затянута Воздушная голова не полностью навернута, засорен воздушный контур Неправильная посадка или повреждена дюза	6. Соответственно подтянуть детали. Очистить детали. Заменить детали.

ПРОЧТИТЕ ПЕРЕД ИСПОЛЬЗОВАНИЕМ

ВНИМАНИЕ!

Внимание! При использовании растворителей или моющих средств на основе галогенизированных углеводородов, как, например, 1,1,1-трихлорэтан и хлорид метилена, на алюминиевом стекле, пистолете и гальванизированных частях могут произойти химические реакции (1,1,1-трихлорэтан при смешивании с небольшим количеством воды дает соляную кислоту). Вследствие этого детали могут окислиться, в крайнем случае, может последовать взрывоподобная реакция. Поэтому используйте для Вашего прибора для распыления краски только те растворители и моющие средства, которые не содержат вышеперечисленных составляющих. Для мойки ни в коем случае не используйте кислоту, щелочи (основания, составы лакокрасочного покрытий и пр.)

Следует соблюдать:

Никогда не направляйте окрасочный пистолет на себя, других лиц и животных. Растворители и разбавители могут привести к химическим ожогам. Только необходимое для продолжения работы количество растворителя и лака может находиться в рабочей зоне устройства (по завершению работы уберите растворитель и лак в надлежащие складские помещения). Перед любыми ремонтными работами устройство должно быть отсоединено от сети сжатого воздуха.

Перед каждым запуском, особенно после каждой очистки и после ремонтных работ, следует проверить на прочность посадки все болты и гайки, а также проверить герметичность пистолетов и шлангов. Неисправные детали следует заменять или соответственно ремонтировать. Для получения наилучших результатов лакирования и для обеспечения высокой безопасности использовать только оригинальные запчасти. При лакировании в рабочей зоне не должно иметься источников воспламенения (напр., открытого огня, зажженных сигарет, невзрывозащищенных ламп и др.), поскольку при лакировании образуются легковоспламеняющиеся смеси. При лакировании необходимо использовать соответствующие правилам рабочие средства защиты (защита органов дыхания и др.). Поскольку в случае распыления при высоком давлении превышает уровень звукового давления 90 дБ(А), необходимо использовать подходящие средства защиты органов слуха. При использовании окрасочного пистолета вибрации не передаются на части тела оператора. Сила отдачи невелика. **Использование этого продукта запрещено во взрывоопасных областях зоны.**